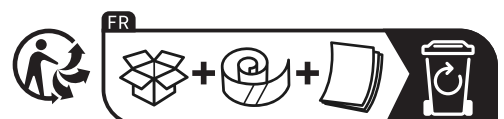
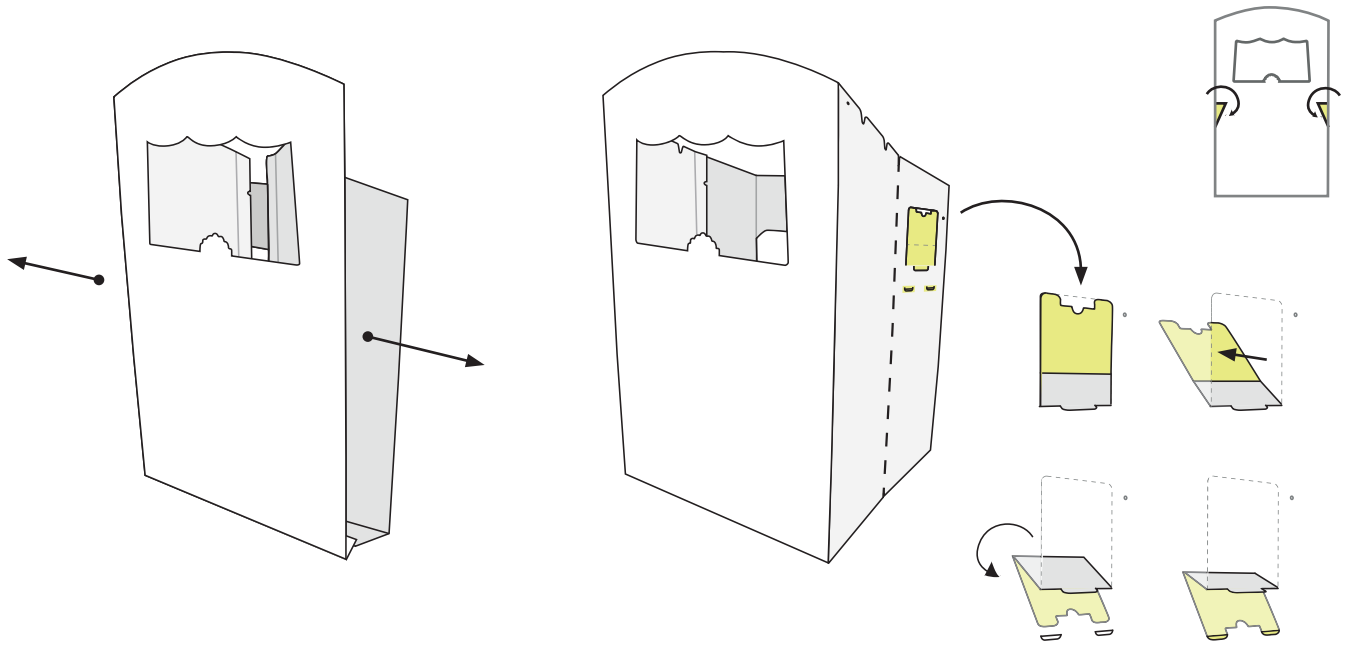




DE	<b>FOLDZILLA</b> <b>Montageanleitung</b> <b>Puppentheater</b>		Achtung! Nicht für Kinder unter 3 Jahren geeignet. Kleinteile können abgerissen und verschluckt werden. Erstickenungsgefahr.
IT	<b>FOLDZILLA</b> <b>Istruzioni di montaggio</b> <b>Teatro delle marionette</b>		Attenzione! Prodotto non adatto a bambini di età inferiore ai 3 anni. Le piccole parti possono essere strappate e inghiottite. Pericolo di soffocamento
EN	<b>FOLDZILLA</b> <b>Assembly instructions</b> <b>Puppet theatre</b>		Warning! Not suitable for children under the age of 3. Small parts can be ripped off and swallowed. Choking hazard.
ES	<b>FOLDZILLA</b> <b>Instrucciones de montaje</b> <b>Teatro de marionetas</b>		¡Atención! No apta para niños menores de 3 años. Pueden desprenderse piezas pequeñas y tragarse. Peligro de asfixia.
NL/BE	<b>FOLDZILLA</b> <b>Montagehandleiding</b> <b>Poppentheater</b>		Attentie! Niet voor kinderen onder 3 jaar geschikt. Kleine delen kunnen afgescheurd en ingeslikt worden. Verstikkingsgevaar.
PL	<b>FOLDZILLA</b> <b>Instrukcja montażu</b> <b>Teatryk kukielkowy</b>		Uwaga!!! Nie nadaje się dla dzieci poniżej 3 roku życia. Małe części mogą się oderwać i zostać połknięte. Niebezpieczeństwo zadławienia.
FR	<b>FOLDZILLA</b> <b>Instructions de montage</b> <b>Théâtre de marionnettes</b>		Attention ! Ne convient pas aux enfants de moins de 3 ans. Contient des petits éléments qui peuvent être arrachés et avalés. Risque d'étouffement.



1



2

